

APLICACIÓN

El nuevo Davitrac de Tractel, un punto de anclaje que puede asegurar dos operadores de 150 kg. También se puede utilizar como punto de anclaje de elevación para levantar una carga máxima de 500 kg. Es plegable, su tamaño facilita su transporte en pequeños vehículos de obras y es fácil de manejar.

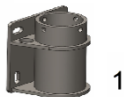
El davitrac está diseñado para personas que tienen acceso a espacios confinados como silos, alcantarillas, etc. ... El cabezal del davitrac está equipado con 2 puntos de anclaje y 2 poleas diseñadas para guiar los cables (cables de elevación, EPI o de emergencia) según el equipo sujeto al mástil.



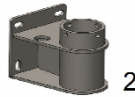
CARACTERÍSTICAS TÉCNICAS

Las principales características del davitrac son:

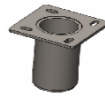
- El davitrac está fabricado en aluminio y pesa 29 kg.
- El cabezal de anclaje es ajustable de 1,68 m a 1,92 m (altura máxima por encima de la cabeza) con un desplazamiento en el brazo de 400 mm a 700 mm ajustable cada 15 cm.
- Se puede fijar a la estructura mediante 4 tipos de base-soporte (pared o suelo)



1



2



3



4

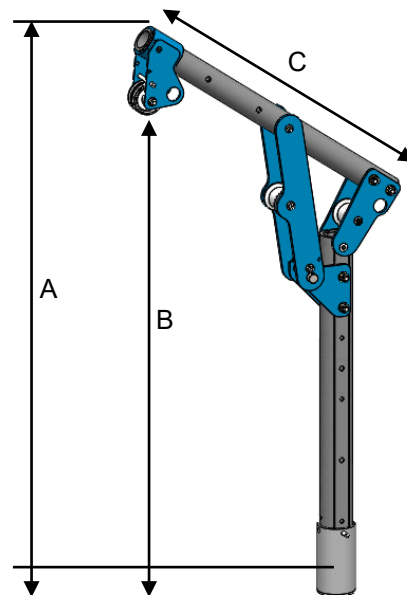
El davitrac se puede unir a la estructura mediante 4 tipos de base-soporte (bases permanentes / adaptadores):

- La base-soporte mural (1) permite que la base davitrac se instale en los puntos de acceso superiores de una pared.
- La base-soporte mural largo (2) tiene un desplazamiento de 291 mm y permite que el davitrac gire libremente cuando se instala en una pared.
- La base-soporte embutido al suelo (3) se fija en una losa de hormigón mediante la perforación de un orificio de 145 mm.
- La base-soporte al suelo (4) se instala directamente sobre cualquier superficie plana.
- Estas 4 base-soportes deben instalarse con 4 anclajes químicos M16.
- El pescante se puede equipar con 2 anclajes Tractel® a los caules se les puede acoplar: un sistema anticaídas blocfor™ 20R / 30R, un cabrestante de rescate o elevación caRol™ R o un scafor™ R
- Cuando el davitrac está equipado con un sistema anticaídas o de elevación fijado al mástil, es necesario colocar correctamente el cable en las poleas dedicadas ya sea a EPI o a la elevación de material en el cabezal del Davitrac.

Nota: En cualquier caso, el davitrac solo puede soportar una carga de elevación de hasta 500 kg. Nota: Solo se pueden instalar soportes y equipos aprobados por Tractel® SAS en el davitrac.

- Material: Aluminio y acero con pintura epoxi
- Peso: 29 kg
- Altura: 1921 mm
- Largo 105 mm
- Ancho: 700 mm

Posición (valores en mm)	Altura total (A)	Altura útil (B)	Posición del cabezal en el brazo (C)
Cerrado	1216		
Apertura 1	1921	1400	400
Apertura 2	1921	1520	550
Apertura 3	1921	1640	700



DESCRIPCIÓN

El davitrac está fabricado en aluminio y, por tanto, es muy ligero. Puede equiparse con equipos que le permitan cumplir con varios estándares. Se puede configurar según el trabajo a realizar.

Para ayudar en la selección del davitrac con su equipo compatible, se ha desarrollado un configurador y se puede encontrar en el sitio web www.tractel.com.



Nota: en cualquier caso, el brazo davitrac no se puede utilizar como medio de elevación cuando se utiliza como anclaje anticaídas.

Los diferentes puntos de anclaje

Los puntos de anclaje en la cabeza del davitrac están diseñados para:

- Instalar todos los sistemas anticaídas EPI o sistemas de evacuación EN341.
 - Un anticaídas stopfor™ de 5 m a 70 m de 150 kg.
 - Un anticaídas blocfor™ R de 20 a 30 m de 150 kg.
 - Un derope™ de 5 m a 70 m de 150 kg.
- Instalar polipastos con una capacidad máxima de 500 kg.
 - minifor™ TR30 de 300 kg.
 - minifor™ TR50 de 500 kg.
 - tralift™ manual 250 kg de 5 m a 30 m.
 - tralift™ manual 500 kg de 5 m a 30 m.

Nota: debido a las normas europeas, un punto de anclaje se identifica específicamente para EPI y el otro punto de anclaje para elevación de material.

Los puntos de anclaje adaptables al mástil davitrac (los soportes Tractel®) están diseñados para:

- Instalar EPIs con una capacidad máxima de 150 kg.
 - Anticaídas blocfor™ 20 / 20R / 30 / 30R EN360-EN1496 de 150 kg.
 - Cabrestantes de rescate EN 1496 20 m o 30 m de 150 kg.
- Instalar cabrestantes de elevación con una capacidad máxima de 500 kg.
 - caRol™ MO motorizado 500 kg con 13 m.
 - caRol™ manual TS de 250 kg con 20 m o 30 m.
 - caRol™ manual TS de 500 kg con 18 m.
 - scafor™ R manual 500 kg de 30 m a 70 m.

Los 2 puntos de anclaje del EPI en la articulación del mástil del davitrac están diseñados para:

- Instale un anticaídas de 150 kg cada uno.

Las diferentes operaciones con el davitrac

Uso en operación de acceso confinado:

2 operadores siempre deben participar en una operación de acceso confinado.

- El operador que permanezca en la parte superior será asegurado con el punto de anclaje en la articulación del mástil con una cuerda de seguridad (a)
- El operador que baja estará asegurado a través de una de las múltiples posibilidades que ofrece el davitrac: (La operación de rescate siempre debe tenerse en cuenta utilizando un blocfor R, caRol R o scafor R que se pueden instalar en este davitrac).
 - Utilizando un blocfor R combinado con su soporte e instalado en el mástil
Esta configuración garantiza la protección anticaídas y el rescate únicamente. Esta no es una configuración de acceso por cuerda.
 - Usando un stopfor conectado al punto de anclaje en el cabezal del brazo (b) y un caRol™ R y su soporte instalados en el mástil.
 - Usando un stopfor conectado al punto de anclaje en el cabezal del brazo (b) y un scafor™ R y su soporte instalados en el mástil.

Uso del davitrac en una operación de rescate:

- Cuando el davitrac se utiliza para una operación de rescate, la persona lesionada puede ser rescatada usando el cabrestante del blocfor R o caRol R. Para esta operación, el rescatador no necesita asegurar a la persona lesionada con un sistema adicional de anticaídas.
- El rescatador debe asegurarse a sí mismo en uno de los puntos de anclaje en la articulación del mástil para usar el cabrestante.

Uso del davitrac en una operación de trabajos suspendidos por cuerda:

- Para moverse por debajo del brazo del pescante davitrac, el usuario debe cumplir con la legislación sobre acceso por cuerdas y técnicas de posicionamiento. (DIRECTIVA 2001/45/CE del Parlamento Europeo de 27 de junio de 2001). El sistema debe comprender al menos una cuerda de trabajo, que constituya un medio de acceso, ascenso o descenso y apoyo, y una cuerda de seguridad equipada con un sistema anticaídas (dispositivo anticaídas sobre soporte de aseguramiento flexible tipo stopfor o dispositivo anticaídas automático tipo blocfor™). Estos dos dispositivos deben anclarse por separado en dos puntos de anclaje EN 795 o en un punto de anclaje que haya sido objeto de una nota de cálculo elaborada por el empresario o una persona competente. Los trabajadores deben estar equipados con un arnés anticaídas adecuado (EN 361 y EN 813). Deben usarlo y conectarlo tanto a la cuerda de seguridad como a la cuerda de trabajo. Cada uno de los cables debe estar conectado a un punto de anclaje individual en el brazo del davitrac, al final del brazo o en el mástil usando una consola Tractel.

NORMAS

El sistema davitrac cumple con los requisitos de las siguientes normas:

2016/425 - Reglamento europeo de EPI

EN 795:2012 - Punto de anclaje anticaídas, adecuado para:

- Sistemas anticaídas blocfor de acuerdo con los requisitos de EN 360.
- Dispositivos de rescate por elevación EN 1496 clase A o B.
- Dispositivos de trabajo suspendidos con cuerda.

2006/42/CE - Punto de anclaje de elevación según la Directiva de Máquinas, apto para:

- Cabrestantes manuales limitados a 500 kg (CMU) para fijar en el mástil.
- Polipastos manuales o eléctricos limitados a 500 kg (CMU) para ser fijados en el cabezal del pescante.

COMPONENTES PRINCIPALES

Código	Descripción	Código EAN	Peso con embalaje	Dimensión Al x L x A [mm]
286819	davitrac	3600232868194	29.5 kg	1200x400x300
210108	Base-soporte al suelo	3600232101086	12.7 kg	230x230x230
210118	Base-soporte mural	3600232101185	13.7 kg	230x230x171
210128	Base-soporte mural largo	3600232101284	18.7 kg	230x230x291
210138	Base-soporte embutido al suelo	3600232101383	10.7 kg	230x230x232
Options				
84122	blocfor™ 20R ESD 150 galvanizado con soporte davitrac	3600230841229	15.6 kg	600x400x200
84132	blocfor™ 20R ESD 100 inoxidable con soporte davitrac	3600230841328	15.6 kg	600x400x200
84142	blocfor™ 30R ESD 150 galvanizado con soporte davitrac	3600230841427	24.0 kg	600x400x200
84152	blocfor™ 30R ESD 100 inoxidable con soporte davitrac	3600230383026	24.0 kg	600x400x200
286949	caRol™ R TS 250 con soporte davitrac y 20 m de cable	3600232869498	28.9 kg	400x300x270
286959	caRol™ R TS 250 con soporte davitrac y 30 m de cable	3600232869597	36.1 kg	400x300x270
286979	caRol™ TS 500 con soporte davitrac y 10 m de cable galvanizado	3600232869795	24.6 kg	400x300x270
286989	caRol™ TS 500 con soporte davitrac y 18 m de cable galvanizado	3600232869894	23.1 kg	400x300x270
293009	caRol™ MO 500 con soporte davitrac y 13m de cable galvanizado	3600232930099	34.1 kg	500x350x240
293019	scafor™ R 500kg con soporte davitrac sin de cable	3600232930198	13.6kg	400x300x270
245899	Cable galvanizado Ø 6, 5 / 20 m con M47 para scafor™	3600232930198	5.0 kg	Ø34ØX75
245909	Cable galvanizado Ø 6, 5 / 30 m con M47 para scafor™	3600232458999	6.8 kg	Ø34ØX75
245919	Cable galvanizado Ø 6, 5 / 40 m con M47 para scafor™	3600232459095	8.6 kg	Ø34ØX75
245929	Cable galvanizado Ø 6, 5 / 50 m con M47 para scafor™	3600232459194	10.5 kg	Ø44ØX95
286929	Cable galvanizado Ø 6, 5 / 60 m con M47 para scafor™	3600232459293	12.3 kg	Ø44ØX95
286939	Cable galvanizado Ø 6, 5 / 70 m con M47 para scafor™	3600232869290	14.1 kg	Ø44ØX95
279729	minifor™ TR30	3600232797296	33.0 kg	53x25x40
279769	minifor™ TR50	3600232797692	35.0 kg	53x25x40
193999	Cable galvanizado 6.5mm para minifor™ TR30 /TR50 20 m con gancho giratorio	3600231939994	5.0 kg	Ø34ØX75
194009	Cable galvanizado 6.5mm para minifor™ TR30 /TR50 30 m con gancho giratorio	3600231940099	6.8 kg	Ø34ØX75
194019	Cable galvanizado 6.5mm para minifor™ TR30 /TR50 40 m con gancho giratorio	3600231940198	8.6 kg	Ø34ØX75
194029	Cable galvanizado 6.5mm para minifor™ TR30 /TR50 50 m con gancho giratorio	3600231940297	10.5 kg	Ø44ØX95
194039	Cable galvanizado 6.5mm para minifor™ TR30 /TR50 60 m con gancho giratorio	3600231940396	12.3 kg	Ø44ØX95
199609	Cable galvanizado 6.5mm para minifor™ TR30 /TR50 70 m con gancho giratorio	3600231996096	14.1 kg	Ø44ØX95
286849 61	tralift™ polipasto manual 500 kg L:10 m MAN:2M NJD	3600232868491	12.1 kg	375x170x230
293559 61	tralift™ polipasto manual 500 kg L:10 m MAN:2M NVT	3600232935599		
293569 61	tralift™ polipasto manual 250 kg L:10 m MAN:2M GR1	3600232935698	6.2 kg	190x190x160
79062	stopfor™ KS - M10	3600230790626	0.5 kg	140x100x150
37542	10 - M10/A cuerda para stopfor™ KS	3600230375427	1.1 kg	350x200x150
35562	20 - M10/A cuerda para stopfor™ KS	3600230355627	1.8 kg	350x200x150
37572	30 - M10/A cuerda para stopfor™ KS	3600230375724	2.5 kg	450x200x150
37582	40 - M10/A cuerda para stopfor™ KS	3600230375823	3.2 kg	450x200x150
37592	50 - M10/A cuerda para stopfor™ KS	3600230375922	3.9 kg	450x200x150
44722	60 - M10/A cuerda para stopfor™ KS	3600230447223	4.6 kg	550x100x380
51952	70 - M10/A cuerda para stopfor™ KS	3600230519524	5.3 kg	550x100x380